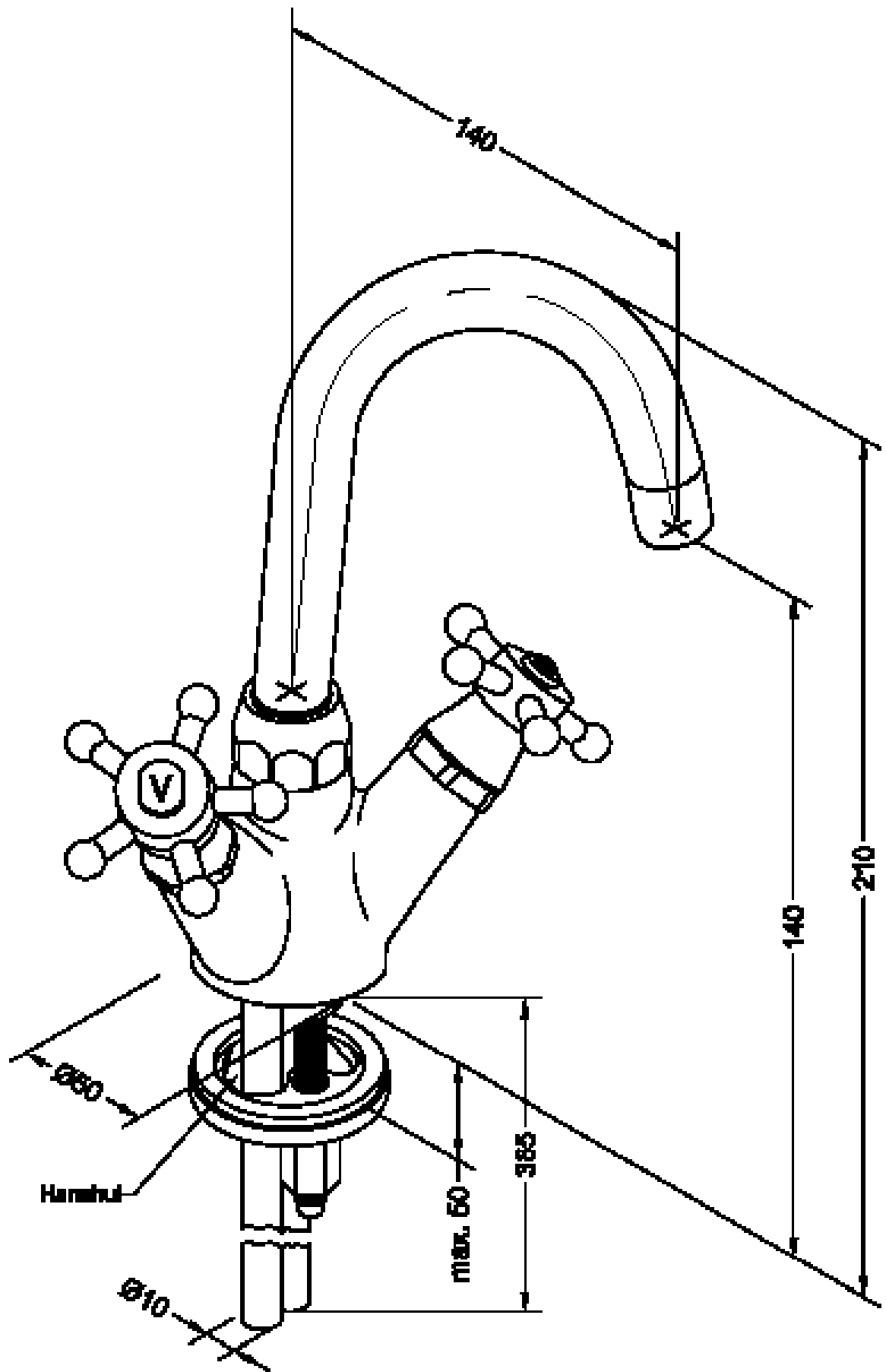


**Produktblad for;**  
Christiansborg - serien  
Håndvaskbatteri

Varenr.: 16.101.XXX





# Christiansborg håndvaskbatteri med svingtud

## Sættet består af følgende dele;

- Køkkenbatteri 16.021.XXX
- Svingtud til håndvask 63.060.XXX

## Væsentlige reservedele;

**Såfremt et armatur er med gummi spindel, kan der ikke monteres keramisk og omvendt.**

- Ventiloverdel komplet, gummi, 62.001.XXX  
keramik, 62.201.XXX
- Spindel gummi, R62003.00  
keramik, R62200.00
- Luftblander, 61.102.XXX

## Generel information;

### Sådan rengør du dit produkt.

Produktet aftørres efter brug med en fugtig klud. Til almindelig rengøring anvendes sæbevand eller et flydende rengøring-middel, dog uden indhold af ætsende eller skurende midler.

Luftblanderen (sien) renses jævnligt under rindende vand eller ved kalkaflejringer med eddike.

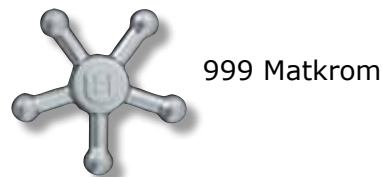
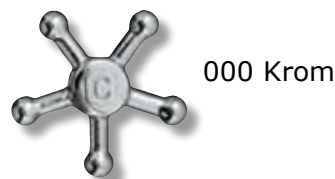
Har du et messing produkt, kan du få det til at skinne igen ved at pudse det med brasso. Læs venligst pudsemiddelets vejledning inden brug.

### Hoved- og håndbrusere.

Nogle af de nye brusere fra TONI er med gummidutter. Når strålen sprøjter skævt eller bliver lidt hård, så lad det varme vand løbe lidt og "nuller" så dutten, til strålen bliver blød igen.

## Overflader

XXX erstattes med den ønskede overflade;



Såfremt et varenummer slutter på tal, kan der ikke vælges overflade