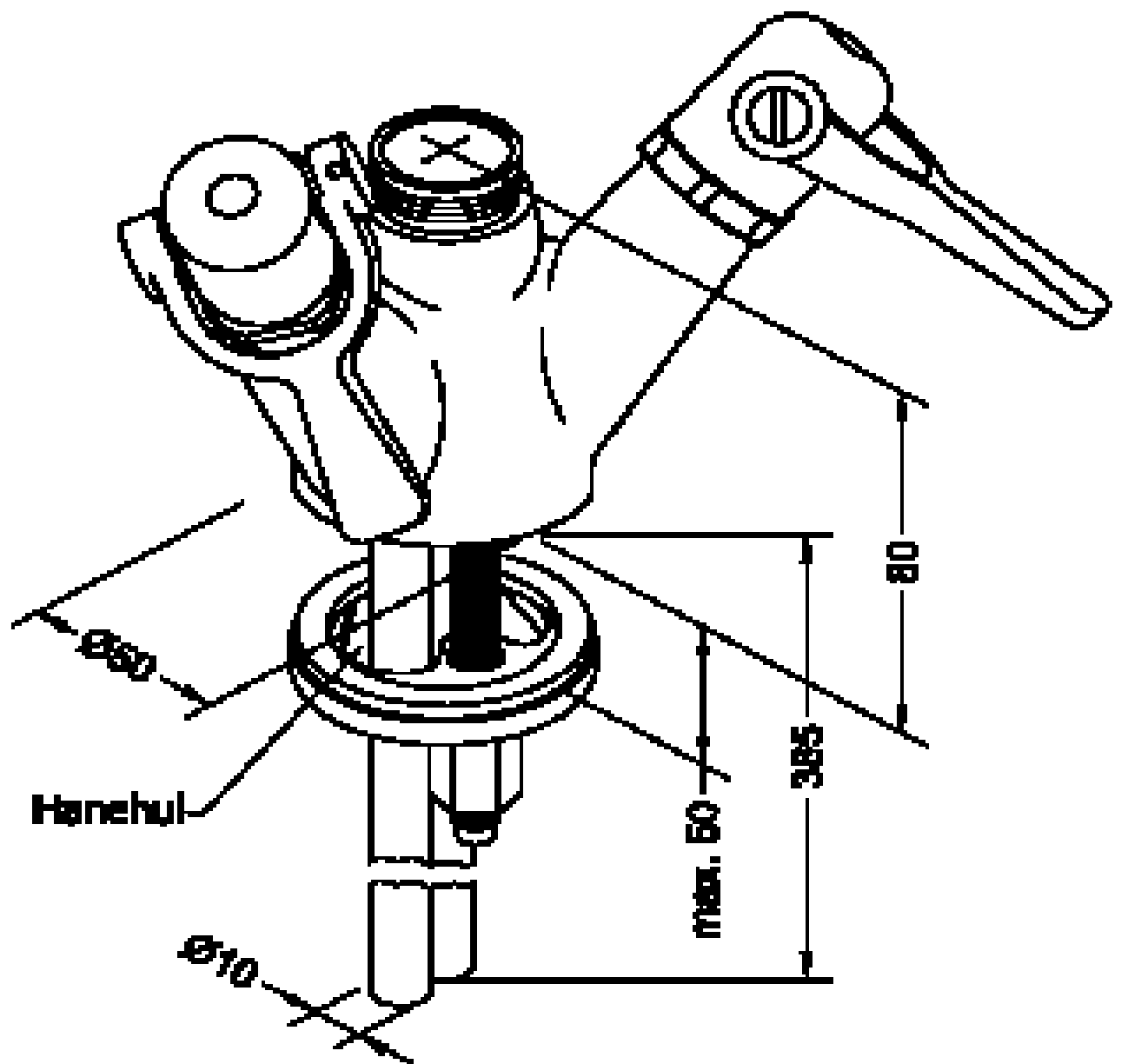


Produktblad for;
SP - serien
Køkkenbatteri

Varenr.: 16.025.XXX





SP køkkenbatteri uden tud

Sættet består af følgende dele;

-

Væsentlige reservedele

- Ventiloverdel komplet 62.005.XXX
- Spindel, pose med 2 stk., R62005.00
- Pose pakninger, 10 stk., R62003.21
- Pose pakninger, 50 stk., R62003.22
- Pose pakninger, 100 stk., R62003.23

General information;

Sådan rengør du dit produkt.

Produktet aftørres efter brug med en fugtig klud. Til almindelig rengøring anvendes sæbevand eller et flydende rengøring-middel, dog uden indhold af ætsende eller skurende midler.

Luftblanderen (sien) renses jævnligt under rindende vand eller ved kalkaflejringer med eddike.

Har du et messing produkt, kan du få det til at skinne igen ved at pudse det med brasso. Læs venligst pudsemiddeltes vejledning inden brug.

Hoved- og håndbrusere.

Nogle af de nye brusere fra TONI er med gummidutter. Når strålen sprøjter skævt eller bliver lidt hårde, så lad det varme vand løbe lidt og "nuller" så dutten, til strålen bliver blød igen.

Overflader

XXX erstattes med den ønskede overflade;



000 Krom



555 Messing



999 Matkrom

Såfremt et varenummer slutter på tal, kan der ikke vælges overflade